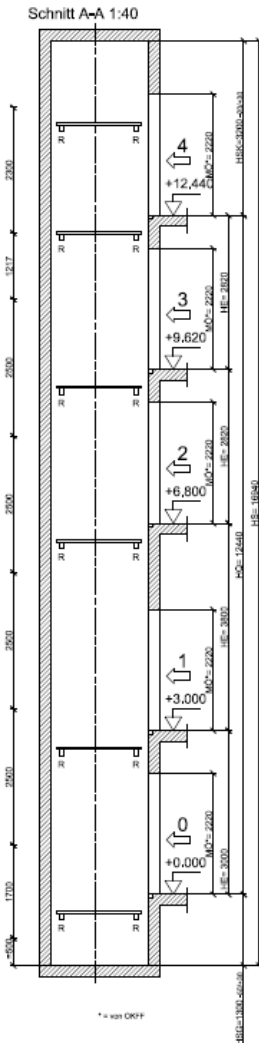


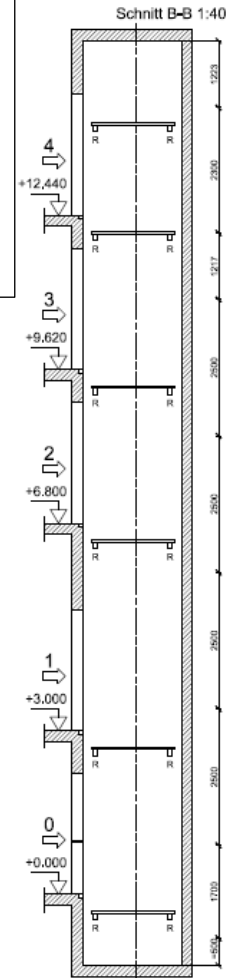
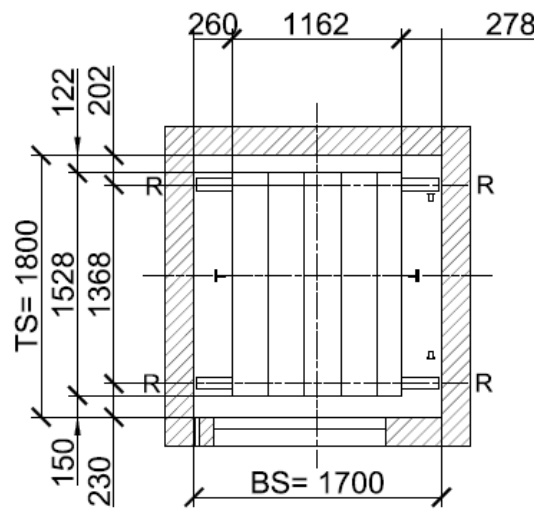
Schachtabsperrung



Bauseitige Lieferung:
Die Absperrung des Schachtzuganges muss bauseits nach DIN EN 12811-1 mit einem entfernbarem Seitenschutz, bestehend aus Geländerholm, Zwischenholm und Bordbrett erfolgen.
Die Absperrung muss an der Schachtkonstruktion befestigt werden und einer horizontalen Kraft von 1000 N standhalten.



Montagegerüst 1:15



Hinweise zum Montagegerüst (Leistung bauseitig):

Das Montagegerüst muss entsprechend dem Stand der Technik erstellt werden. Ausführung nach Lastklasse 4 gemäß DIN EN 12811-1, der Betriebssicherheitsverordnung und den geltenden berufsgenossenschaftlichen Vorschriften und Regeln.

Erstellung inkl. Kennzeichnung "Arbeitsgerüst gemäß DIN 12811-1, Lastklasse 4. Gleichmäßig verteilte Last max. 300 kg/m²".

Kontaktaten des Gerüsterstellers an allen Zugängen sichtbar anbringen. Ein- und Ausbau einmal je Etage, zusätzlich einmal im Schachtkopf.

Lage Rüsthülsen an den Zugängen: 450 mm unterhalb OKFF
Lage Rüsthülsen im Schachtkopf:

- HSK >= 2900 mm: 1400 mm über OKFF oberster Zugang
- HSK < 2900 mm: 1800 mm unter der Schachtdecke

Bei vertikalem Rüstabstand größer 4000 mm ist eine Zwischenrüstung vorzusehen.

Gleichmäßig verteilte Last max. 3,0 kN/m² (300 kg/m²)
max. Einzellast 150 kg

Kanthölzer b= 100 mm mm, h= 200 mm

Bohlen 50 x 180 / 200 / 240 mm bei Stützweite bis 2000 / 2200 / 2500 mm

Festigkeitsklasse C24 nach EN 338.

Beläge, Quer- und Längsriegel sind gegen Verschieben, Kippen und Abheben zu sichern. * = von OKFF

Bei Bodenöffnungen von mehr als 300 mm Breite sind Absturzsicherungen zu verwenden:

- freie Öffnungen schräg abdecken (min. 60° zur Horizontalen) ODER
- Seitenschutz 1000 mm hoch (Geländer, Zwischenholm und Bordbrett) ODER
- Anschlagpunkt (e) für Sicherheitsgurt (Tragfähigkeit min. 7,5 kN)

Befestigung der Rüstbalken an vermaßten Punkten "R" (siehe Schnittdarstellung BAU-Plan).

Betonschacht:

- Rüsthülse + Steckgerüstschuh ODER
- Ankerschiene (min. Profil 40/22, Schrauben 40/22 M12) + Rüstschuhe ODER
- Rüstschuhe zum Dübeln (nur zugelassene Dübel verwenden)

Mauerwerksschacht:

- Rüstschuhe zum Dübeln (nur zugelassene Dübel verwenden)
- Ankerstein (Profil min. 40/22, Schrauben 40/22 M12) + Rüstschuh

Tragfähigkeit der Rüstschuhe min. 7,0 kN.

Rüsthülsen nach Demontage des Montagegerüsts im Schacht belassen. Sie sind für spätere Reparatur- und Demontearbeiten notwendig.

Hinweise zum Montagegerüst (Leistung bauseitig):

Das Montagegerüst muss entsprechend dem Stand der Technik erstellt werden. Ausführung nach Lastklasse 4 gemäß DIN EN 12811-1, der Betriebssicherheitsverordnung und den geltenden berufsgenossenschaftlichen Vorschriften und Regeln.

Erstellung inkl. Kennzeichnung "Arbeitsgerüst gemäß DIN 12811-1, Lastklasse 4. Gleichmäßig verteilte Last max. 300 kg/m²".

Kontaktaten des Gerüsterstellers an allen Zugängen sichtbar anbringen. Ein- und Ausbau einmal je Etage, zusätzlich einmal im Schachtkopf.

Lage Rüsthülsen an den Zugängen: 450 mm unterhalb OKFF
Lage Rüsthülsen im Schachtkopf:

- HSK >= 2900 mm: 1400 mm über OKFF oberster Zugang
- HSK < 2900 mm: 1800 mm unter der Schachtdecke

Bei vertikalem Rüstabstand größer 4000 mm ist eine Zwischenrüstung vorzusehen.

Gleichmäßig verteilte Last max. 3,0 kN/m² (300 kg/m²)
max. Einzellast 150 kg

Kanthölzer b= 100 mm mm, h= 160 mm

Bohlen 40 x 180 / 200 / 240 mm bei Stützweite bis 1200 / 1400 / 1700 mm

Bohlen 50 x 180 / 200 / 240 mm bei Stützweite bis 2000 / 2200 / 2500 mm

Festigkeitsklasse C24 nach EN 338.

Beläge, Quer- und Längsriegel sind gegen Verschieben, Kippen und Abheben zu sichern.

Bei Bodenöffnungen von mehr als 300 mm Breite sind Absturzsicherungen zu verwenden:

- freie Öffnungen schräg abdecken (min. 60° zur Horizontalen) ODER
- Seitenschutz 1000 mm hoch (Geländer, Zwischenholm und Bordbrett) ODER
- Anschlagpunkt (e) für Sicherheitsgurt (Tragfähigkeit min. 7,5 kN)

Befestigung der Rüstbalken an vermaßten Punkten "R" (siehe Schnittdarstellung BAU-Plan).

Betonschacht:

- Rüsthülse + Steckgerüstschuh ODER
- Ankerschiene (min. Profil 40/22, Schrauben 40/22 M12) + Rüstschuhe ODER
- Rüstschuhe zum Dübeln (nur zugelassene Dübel verwenden)

Mauerwerksschacht:

- Rüstschuhe zum Dübeln (nur zugelassene Dübel verwenden)
- Ankerstein (Profil min. 40/22, Schrauben 40/22 M12) + Rüstschuh

Tragfähigkeit der Rüstschuhe min. 7,0 kN.

Rüsthülsen nach Demontage des Montagegerüsts im Schacht belassen. Sie sind für spätere Reparatur- und Demontearbeiten notwendig.